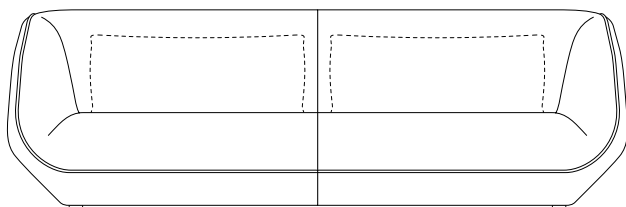


Nook

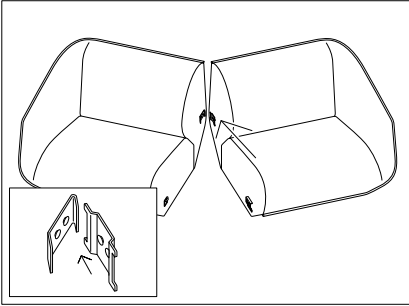
COR



Montageanleitung Assembly instructions

Elemente verbinden

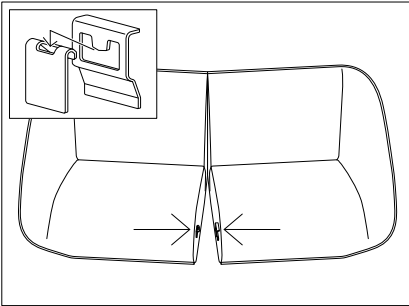
1



Stellen Sie die beiden Sofa-Elemente v-förmig zusammen.

Schieben Sie den rechten Rückenbeschlag bis zum Anschlag in den linken Rückenbeschlag.

2



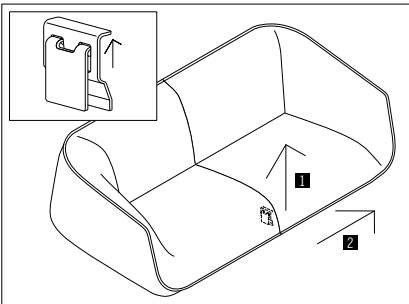
Schieben Sie die beiden Sofa-Elemente an der Sitzkante zusammen.

Drücken Sie die beiden Elemente mit etwas Schwung zusammen, bis der Elementverbinder einschnappt und verriegelt.

Tipp: Setzen Sie sich auf das linke Element und ziehen Sie das rechte Element mit etwas Schwung zu sich hin, bis der Verbinder einschnappt.

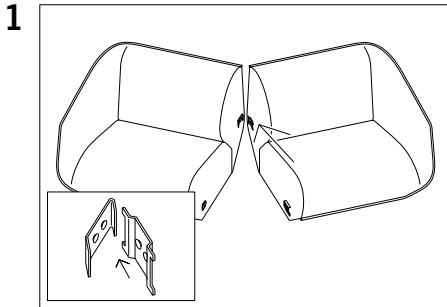
Elemente lösen

3



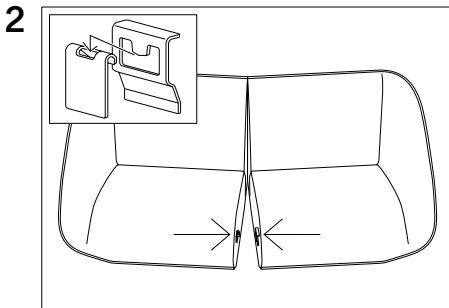
Heben Sie das rechte Sofa-Element leicht an. So lösen Sie die Verriegelung des Elementverbinders. Jetzt können Sie die beiden Elemente seitlich wegschieben und voneinander trennen.

Connect elements



Place the two sofa elements together in a v-shape.

Push the right back bracket into the left back bracket as far as it will go.

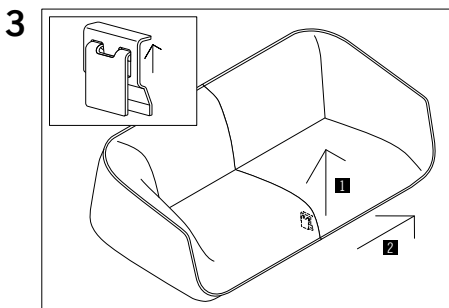


Slide the two sofa elements together at the seat edge.

Push the two elements together with a little force until the element connector snaps into place and locks.

Tip: Sit on the left element and pull the right element towards you with a little force until the connector snaps into place.

Release elements



Lift the right-hand sofa element slightly. This releases the locking mechanism of the element connector. Now you can push the two elements sideways and separate them.



COR.DE